



# ARC SÉRIE

## IGBT INVERTOR MMA SVÁŘEČKA

► Přečtěte si pozorně tento návod, než začnete se strojem pracovat!

Děkujeme za zakoupení této řady svařovacích produktů. Tato řada výrobků je bezpečná, spolehlivá, pevná, odolná, praktická na údržbu, a je schopna výrazně zvýšit produktivitu svařování. Tato uživatelská příručka obsahuje důležité informace o používání, údržbě a bezpečnosti produktu. Viz technické parametry zařízení v technickém listu této příručky. Aby byla zajištěna osobní bezpečnost obsluhy a bezpečnost pracovního prostředí, pečlivě si přečtěte bezpečnostní pokyny uvedené v této příručce a postupujte podle pokynů. Pro více informací kontaktujte svého prodejce, nebo autorizovaného dealera.

## PROHLÁŠENÍ

Společnost **AEK, Svařovací technika, sr.o.**, prohlašuje, že tento výrobek je vyroben podle příslušných mezinárodních norem a splňuje mezinárodní bezpečnostní standard IEC60974-1. Příslušné konstrukční plány a výrobní technologie tohoto výrobku jsou patentovány.

Po přečtení této příručky postupujte opatrně.

1. Informace v této příručce jsou přesné a úplné. Společnost není zodpovědná za chyby a opomenutí způsobené provozem této příručky.
2. Společnost má právo příručku kdykoliv změnit bez předchozího upozornění.
3. Ačkoliv byl obsah této příručky pečlivě zkontrolován, mohlo dojít k nepřesnostem. Kvůli případným nesrovnalostem, nás prosím kontaktujte.
4. Každá kopie, záznam, opakovaný tisk nebo šíření obsahu této příručky je bez předchozího schválení zakázáno.
5. Tato příručka byla vydána v červnu 2012.

### Poznámky:

**Abyste předešli zranění osob, dbejte na části "POZNÁMKA".**

**Přečtěte si tyto kapitoly a postupujte podle této příručky.**

## OBSAH

<b>1. Bezpečnost</b> -----	4
<b>2. Vysvětlení symbolů</b> -----	5
<b>3. Přehled výrobku</b> -----	6
<b>4. Přehled funkcí</b> -----	6
<b>5. Charakteristika výkonnosti</b> -----	7
<b>6. Objednávací informace</b> -----	7
<b>7. Technické parametry</b> -----	8
<b>8. Elektrické schéma</b> -----	9
<b>9. Ovládání a popis provozu</b> -----	9
<b>10. Instalace, ladění a provoz</b> -----	10
<b>10.1 Instalace</b> -----	10
<b>10.2 Provoz</b> -----	11
<b>10.3 Svařovací parametry (pro referenční účely)</b> -----	12
<b>11. Upozornění</b> -----	12
<b>11.1 Pracovní prostředí</b> -----	12
<b>11.2 Bezpečnostní tipy</b> -----	12
<b>12. Základní zanlost svařování</b> -----	13
<b>12.1 Svařovací proces MMA</b> -----	13
<b>12.2 Nástroje pro MMA</b> -----	13
<b>12.3 Základní provoz MMA</b> -----	14
<b>13. Údržba</b> -----	18
<b>14. odstraňování problémů</b> -----	19
<b>14.1 Běžná analýza a řešení závad:</b> -----	19
<b>14.2 Seznam náhradních dílů pro údržbu</b> -----	20
<b>Příloha A: Balení, doprava a skladování</b> -----	Chyba! Záložka není definována.
<b>A1. Balení</b> -----	21
<b>A2. Doprava</b> -----	21
<b>A3. Skladování</b> -----	21
<b>Příloha B: Historie revizí</b> -----	21
<b>Příloha C: Schéma zapojení kompletního sroje</b> -----	Chyba! Záložka není definována.
<b>Likvidace použitého zařízení</b> -----	24
<b>Prohlášení o shodě</b> -----	25

## 1. Bezpečnost

Svařování může zranit vás nebo osoby ve vaší blízkosti, prosím noste ochranné prostředky během svařování. Více podrobností naleznete v příručce pro bezpečnost obsluhy, která splňuje požadavky při prevenci nehod.



### Tento přístroj by měly obsluhovat pouze proškolené osoby!

- Používejte svařovací ochranné pomůcky, schválené úřadem pro bezpečnostní dohled.
- Provozovatelé musí být specializovaní pracovníci s platnými pracovními oprávněními pro “svařování kovu (řezání plynem)”.
- Neprovádějte údržbu nebo opravu s napájením.



### Elektrický šok, může způsobit vážné zranění nebo smrt!

- Nainstalujte uzemňovací zařízení podle aplikačního standardu.
- Nedotýkejte se živých částí odhalenou pokožkou, vlhkými rukavicemi nebo vlhkým oblečením.
- Ujistěte se, že jste izolováni od země a obrobku.
- Zkontrolujte si bezpečnost pracovní pozice.



### Kouř může být škodlivý pro vaše zdraví!

- Držte hlavu mimo dým, abyste zabránili vdechnutí odpadního plynu při svařování.
- Při svařování udržujte pracovní prostředí dobře větrané s odsáváním nebo s ventilačním zařízením.



### Arc záření může poškodit oči a spálit kůži!

- Používejte svařovací masku a noste příslušný ochranný oděv, abyste ochránili oči a tělo.
- Ostatní diváci, by měli používat správnou masku nebo záclonu, aby se chránili před zraněním.

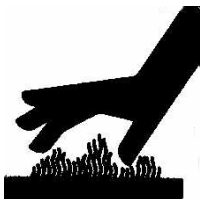


### Nesprávné použití nebo provoz může vést k požáru nebo výbuchu

- Svařovací jiskra může způsobit požár, a proto se ujistěte, že v místě svařování nejsou žádné hořlaviny a věnujte pozornost požární bezpečnosti.
- Ujistěte se, že v okolí je hasicí přístroj a také se ujistěte, že

někdo z přítomných byl vyškolen k ovládání hasicího přístroje.

- Nepoužívejte toto zařízení k rozmrazování potrubí.



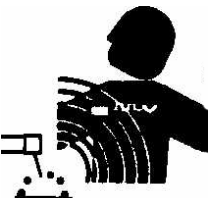
### Horký výrobek může způsobit těžké opaření.

- Nedotýkejte se horkého obrobku holými rukama.
- Po ukončení provozu ochlaďte svařovací hořák.



### Nadměrný hluk může způsobit poškození sluchu.

- Noste kryty uší nebo jiné chrániče sluchu.
- Upozorněte diváky, že hluk může být potenciálně nebezpečný pro sluch.



### Magnetické pole může poškodit kardiostimulátor

- Lidé se srdečním kardiostimulátorem, by se měli zdržovat dál od místa svařování, bez předchozí konzultace s lékařem.



### Pohybující části mohou poškodit vase tělo.

- Držte se dál od pohyblivých částí (např. Ventilátor)
- Každá dvířka, panel, kryt přepážka a ochranná zařízení by měly být uzavřeny a správně umístěny.



### Při potížích vyhledejte profesionální pomoc.

- Při potížích při instalaci a provozu proveďte kontrolu podle příslušného obsahu této příručky.
- Pokud stále potíže přetrvávají, nebo nemůžete problem stále vyřešit, obraťte se na svého prodejce, nebo servisní středisko společnosti AEK, abyste získali odbornou podporu.

## 2. VYSVĚTLENÍ SYMBOLŮ

WARNING



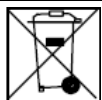
Záležitosti, které jsou v provozu



Objekty, které mají být speciálně popsány a zdůrazněny



Další podrobnosti naleznete na CD



**Nelikvidujte použité zařízení společně s běžným komunálním odpadem. Chraňte životní prostředí.**

### 3. PŘEHLED PRODUKTU

Jedinečná elektrická konstrukce a konstrukce vzduchových kanálů v této řadě strojů mohou urychlit odpojení tepla z výkonového zařízení a zlepšit pracovní cykly strojů. Jedinečná účinnost odvádění tepla vzduchového kanálu může účinně zabránit poškození napájecích zařízení a řídicích obvodů prachem absorbovaným ventilátorem a spolehlivost stroje se tak výrazně zlepší.

Celý stroj je ve formě koherentního zjednodušení, přední a zadní panely jsou přirozeně integrovány velkým radiánovým přechodem. Přední a zadní panel stroje a rukojeť jsou potaženy gumovým olejem<sup>®</sup>, takže stroj má měkkou texturu, dobrý pocit z rukou a je příjemný a hřejivý.



Obr. 1

①: **Ne každý stroj má stejný vzhled. Rozdíly se mohou lišit na základě požadavku zákazníka..**

### 4. PŘEHLED FUNKCÍ

#### ➤ Různé konstrukce funkcí

- ◆ Funkce zapalování oblouku pomocí hot startu: činí zapalování oblouku v režimu MMA svařování, snadnější a spolehlivější.
- ◆ Funkce VRD: udržuje obsluhu v bezpečí, pokud je stroj nečinný.
- ◆ Funkce anti-sticking (proti lepení): snižuje pracovní sílu při svařování.
- ◆ Samodiagnostická technologie síly oblouku: zjevně zlepšuje výkon stroje při svařování dlouhým kabelem a přispívá k svařování na větší vzdálenosti.
- ◆ Pokročilé zapalování oblouku škrabaním: podporuje režim svařování TIG bez obvodu HF zapalování oblouku.

## 5. CHARAKTERISTIKA VÝKONNOSTI

- **Pokročilá invertorová technologie IGBT**
  - ◆ Invertní frekvence 33~43 KHz výrazně snižuje objem a hmotnost svářečky.
  - ◆ Velké snížení magnetické a odporové ztráty samozřejmě zvyšuje účinnost svařování a úspory energie.
  - ◆ Pracovní frekvence je mimo dosah zvuku, což téměř eliminuje znečištění hlukem.
- **Režim řízení**
  - ◆ Pokročilá řídicí technologie splňuje různé svařovací aplikace a výrazně zlepšuje svařovací výkon.
  - ◆ Mohou se používat při svařování kyselinové nebo bazické elektrody.
  - ◆ Snadné spouštění oblouku, menší rozstřík, stabilní proud a dobré tvarování.
- **Pěkný tvar a struktura**
  - ◆ Přední a zadní panely ve tvaru usměrnění činí celý tvar hezčí.
  - ◆ Přední a zadní panely jsou vyrobeny z vysoce intenzivních plastů, které mohou účinně zajistit, aby stroj pracoval v náročných podmínkách.
  - ◆ Vynikající izolační vlastnosti.
  - ◆ Vodotěsný, antistatický a antikorozi.

## 6. OBJEDNÁVACÍ INFORMACE

Model	Funkce konfigurace	Kód produktu	Č. produktu
ARC140	Hot start zapalování oblouku, anti-sticking, Samočinná síla oblouku, zdvihový oblouk, VRD	Z210	10037710
ARC160	Hot start zapalování oblouku, anti-sticking, Samočinná síla oblouku, zdvihový oblouk, VRD	Z211	10037709
ARC180	Hot start zapalování oblouku, anti-sticking, Samočinná síla oblouku, zdvihový oblouk, VRD	Z208	10037712
ARC200	Hot start zapalování oblouku, anti-sticking, Samočinná síla oblouku, zdvihový oblouk, VRD	Z209	10037706
ARC160*	Hot start zapalování oblouku, anti-sticking, Samočinná síla oblouku, zdvihový oblouk, VRD	Z213	10037708
ARC180*	Hot start zapalování oblouku, anti-sticking, Samočinná síla oblouku, zdvihový oblouk, VRD	Z214	10037711
ARC200*	Hot start zapalování oblouku, anti-sticking, Samočinná síla oblouku, zdvihový oblouk, VRD	Z215	10037707

“\*” – produkt s nízkým pracovním cyklem

## 7. TECHNICKÉ PARAMETRY

Technický parametr	Jednotka	Model				
		ARC140	ARC160	ARC180	ARC200	
Jmenovité vstupní napětí	V	AC230V±15% 50/60HZ				
Jmenovitý vstupní výkon	KVA	6	7.11	8	9.4	
Rozsah svařovacího proudu	A	10~140	10~160	10~180	10~200	
	V	20.4~25.6	20.4~26.4	20.4~27.2	20.4~28	
Jmenovitý pracovní cyklus <sup>①</sup>	%	35	35	35	35	
Napětí bez zátěže	V	63	63	63	63	
Celková účinnost	%	85	85	85	85	
Stupeň ochrany krytí	IP	21	21	21	21	
Faktor síly	cosφ	0.7	0.7	0.7	0.7	
Izolační třída		F	F	F	F	
Standard		EN60974-1	EN60974-1	EN60974-1	EN60974-1	
Hluk	db	<70	<70	<80	<80	
Velikost	Bez rukojeti	mm	313*130*206	313*130*206	313*130*206	351*130*206
	S rukojetí <sup>②</sup>		313*130*250	313*130*250	313*130*250	351*130*250
Hmotnost	kg	4.7	4.7	4.7	5.2	
Použitelná elektroda	mm	1.0~4.0	1.0~4.0	1.0~5.0	1.0~5.0	

TECHNICKÉ PARAMETRY	Jednotka	Model			
		ARC160*	ARC180*	ARC200*	
Jmenovité vstupní napětí	V	AC230V±15% 50/60HZ			
Jmenovitý vstupní výkon	KVA	7.11	8	9.4	
Rozsah svařovacího proudu	A	10~160	10~180	10~200	
	V	20.4~26.4	20.4~27.2	20.4~28	
Jmenovitý pracovní cyklus <sup>①</sup>	%	15	15	15	
Napětí bez zátěže	V	63	63	63	
Celková účinnost	%	85	85	85	
Stupeň ochrany krytí	IP	21	21	21	
Faktor síly	cosφ	0.7	0.7	0.7	
Izolační třída		F	F	F	
Standard		EN60974-1	EN60974-1	EN60974-1	
Hluk	db	<70	<80	<80	
Velikost	Bez rukojeti	mm	313*130*206	313*130*206	313*130*206
	S rukojetí <sup>②</sup>		313*130*250	313*130*250	313*130*250
Hmotnost	kg	4.7	4.7	4.7	
Použitelná elektroda	mm	1.0~4.0	1.0~5.0	1.0~5.0	

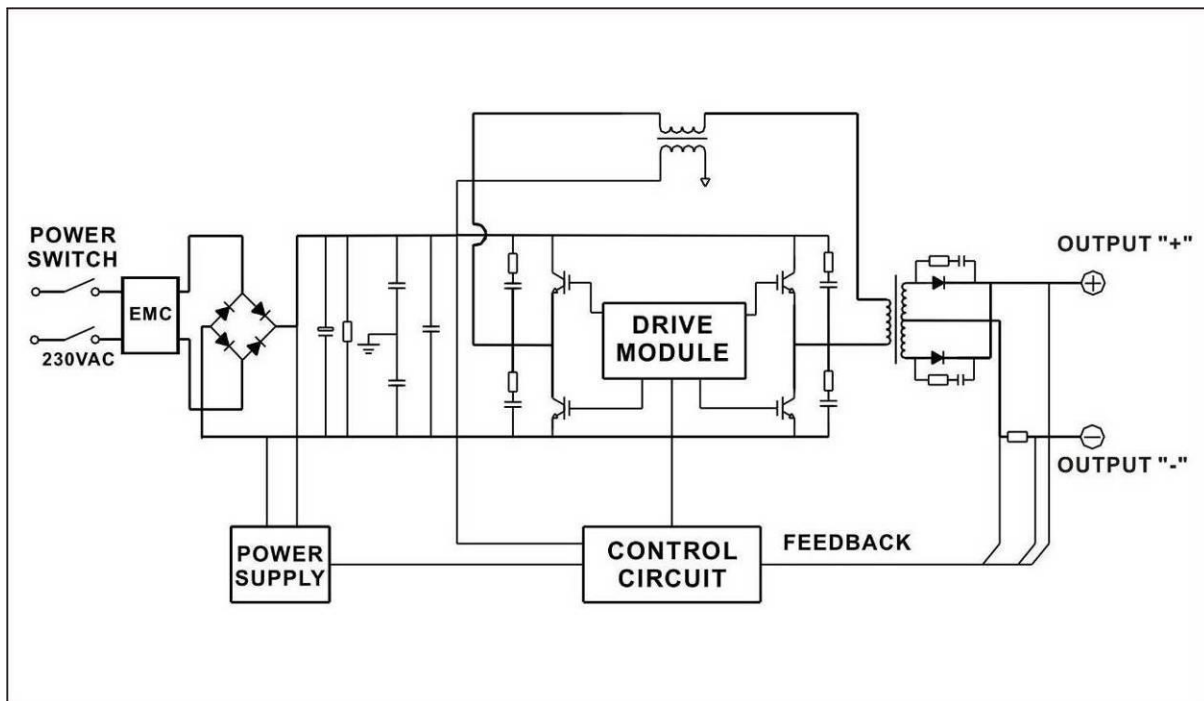
\*\* “- product s nízkým pracovním cyklem

“①”- při okolní teplotě 40°C

“②”- ne každý stroj má stejný vzhled. Rozdíly se mohou lišit dle požadavků zákazníka.



## 8. ELEKTRICKÉ SCHÉMA



Obr. 2

## 9. OVLÁDÁNÍ A POPIS PROVOZU

1. **Indikátor přehřátí:** Ukazuje že došlo k přehřátí. Indikace přehřátí signalizuje, že teplota uvnitř zařízení je příliš vysoká, a že je zařízení v režimu ochrany před přehřátím.
2. **Indikátor napájení:** Označení napájení. Kontrolka zapnutí napájení znamená, že spínač napájení zařízení je zapnutý.
3. **MMA/TIG přepínač:** Přepíná mezi MMA a TIG.
4. **"+" Vstupní terminál:** K připojení držáku elektrod.
5. **"-" Výstupní terminál:** K připojení zemnicí svorky.
6. **Ochranná známka**
7. **Knoflík pro svařovací proud:** pro nastavení výstupního proudu.
8. **Rukojeť**

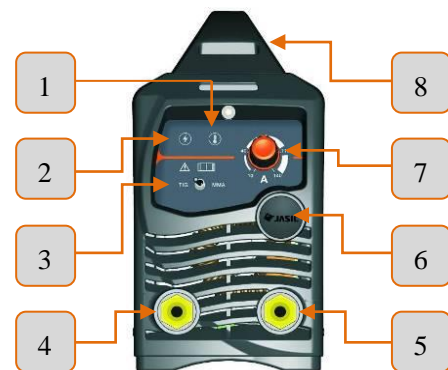


Fig. 3

9. **Spínač napájení:** Spínač ON/OFF napájení.
10. **Výstražná značka**
11. **Napájení:** napájecí kabel
12. **Ventilátor chlazení**

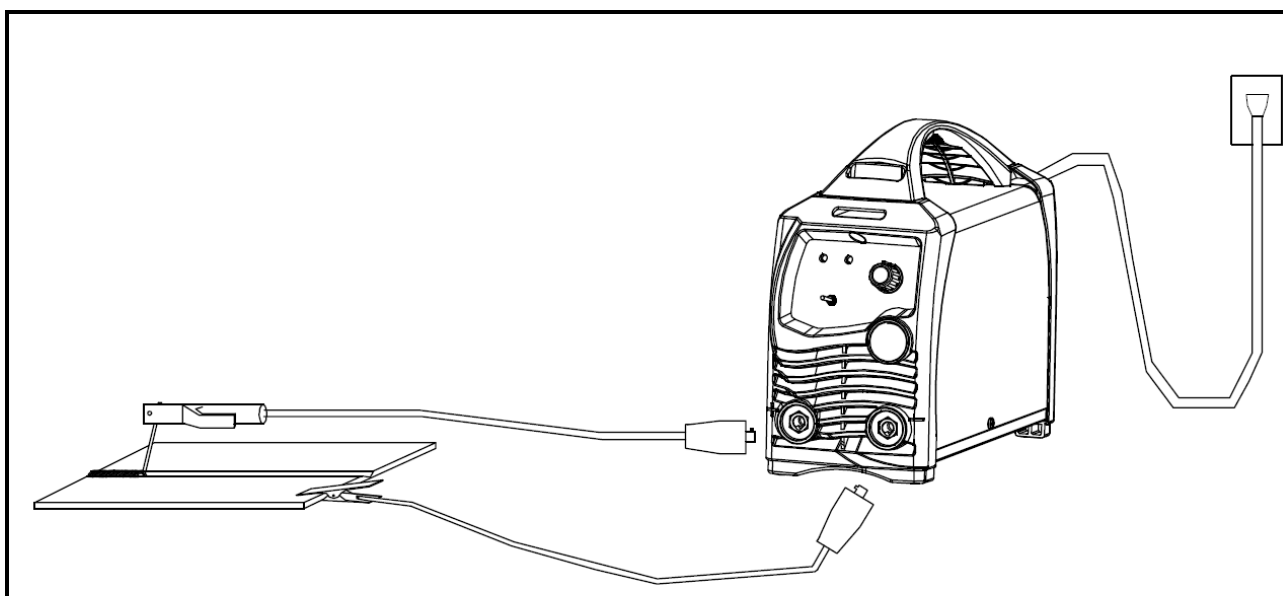


Fig. 4

## 10. INSTALACE, LADĚNÍ A PROVOZ

Poznámka: Prosím nainstalujte zařízení přesně podle následujících pokynů. Před jakýmkoliv elektrickým připojením, vypněte spínač napájení. Stupeň krytí tohoto zařízení je IP21S, proto jej nepoužívejte v dešti.

### 10.1 INSTALACE



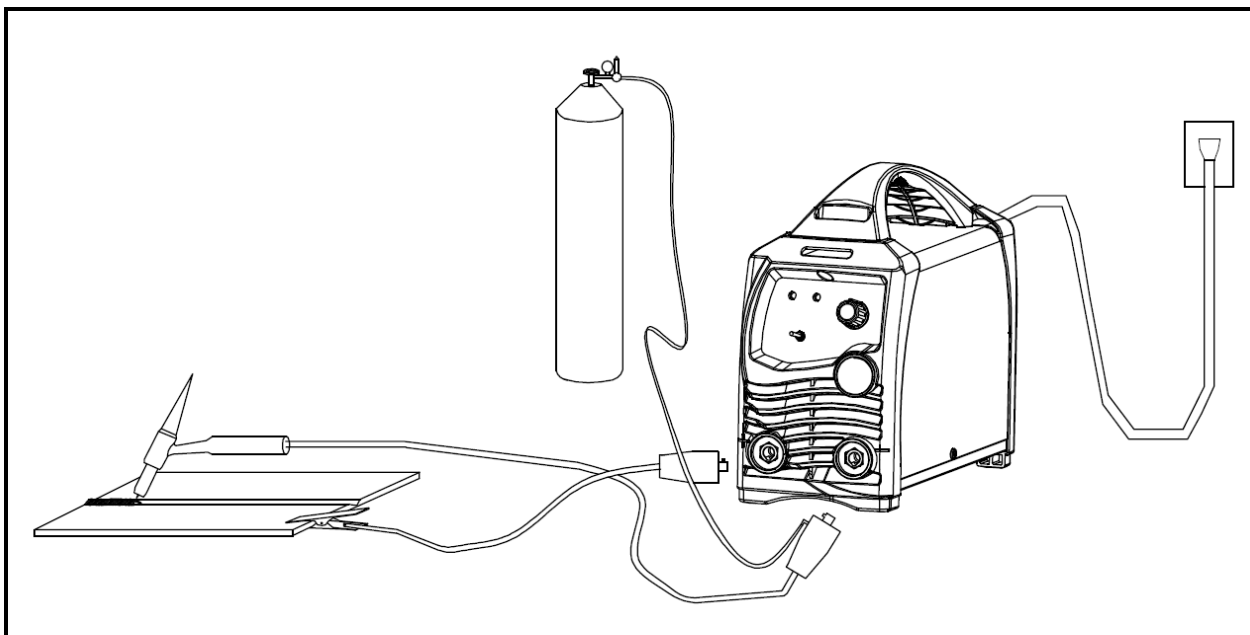
Obr. 6 Schématický diagram svařování MMA

- 1) K tomuto svařovacímu zařízení je k dispozici primární napájecí kabel. Připojte napájecí kabel k jmenovitému příkonu.
- 2) Primární kabel by měl být pevně připojen ke správné zásuvce, aby se zabránilo oxidaci.
- 3) Zkontrolujte multimetrem, zda se hodnota napětí mění v přijatelném rozsahu.
- 4) Zasuňte zástrčku kabelu s držákem elektrod do zásuvky "+" na předním panelu svařovacího stroje a utáhněte jej ve směru hodinových ručiček.
- 5) Zasuňte kabelovou zástrčku se zemními kleštěmi do zásuvky "-" na předním panelu svařovacího stroje a utáhněte ji ve směru hodinových ručiček.
- 6) Zemní spojení je nutné pro bezpečnostní účely.

Připojení zmíněné v bodech 4) a 5) je připojení DCEP. Uživatel si může zvolit připojení DCEN podle požadavků na aplikaci obrobku a elektrody. Obecně platí, že připojení DCEP je doporučováno pro základní elektrodu, zatímco pro kyselé elektrody neexistují žádné zvláštní požadavky.

## 10.2 PROVOZ

- 1) Po instalaci, podle výše uvedeného postupu a po spuštění napájecího vypínače je stroj zapnutý, rozsvítí se kontrolka napájení a zapne se ventilátor.
- 2) Při připojování dbejte na polaritu. Jsou-li vybrány nesprávné režimy, mohly by se objevit jevy, jako třeba nestabilní blouk, rozstřík a přilepení elektrod. V případě potřeby změňte polaritu.



Obr. 7 Schématický diagram zapojení svařovacího oblouku režimu TIG svařování

- 3) Přepněte přepínač MMA/TIG na MMA, svařování lze provést s výstupním proudem v jmenovitém rozsahu. Přepněte přepínač MMA/TIG na TIG, zapalte oblouk a svařte v režimu zvedání oblouku, oblouk lze zapálit proudem vznícení oblouku výtlaku v jmenovitém rozsahu a svařování lze provádět se svařovacím proudem v jmenovitém rozsahu. (Viz obr. 7 výše)
- 4) Chcete-li snížit pokles napětí, vyberte kabel s větším průřezem, pokud jsou sekundární kabely (svařovací kabel a uzemňovací kabel) dlouhé.
- 5) Nastavte svařovací proud podle typu a velikosti elektrody, připojte elektrodu a pak můžete provést zapálení svařování zkratem. Parametry pro svařování naleznete v následující tabulce.

### 10.3 SVAŘOVACÍ PARAMETRY (POUZE PRO REFERENČNÍ ÚČELY)

Průměr elektrody (mm)	Doporučený svařovací proud (A)	Doporučené svařovací napětí (V)
1.0	20~60	20.8~22.4
1.6	44~84	21.76~23.36
2.0	60~100	22.4~24.0
2.5	80~120	23.2~24.8
3.2	108~148	23.32~24.92
4.0	140~180	24.6~27.2
5.0	180~220	27.2~28.8
6.0	220~260	28.8~30.4

Poznámka: Tato tabulka je vhodná pro svařování měkké oceli. Pro další materiály si prohlédněte příslušné materiály a proces svařování.

## 11. UPOZORNĚNÍ

### 11.1 Pracovní prostředí

- 1) Svařování by mělo probíhat v suchém prostředí s vlhkostí 90% a méně.
- 2) Teplota pracovního prostředí by měla být mezi -10°C a 40°C.
- 3) Vyvarujte se svařování na volném prostranství, pokud není chráněno před slunečním zářením a deštěm.
- 4) Vyvarujte se svařování, v prašném prostředí nebo s korozním chemickým plynem.
- 5) Plynové obloukové svařování, by mělo být provozováno v prostředí bez silného proudění vzduchu.

### 11.2 BEZPEČNOSTNÍ TIPY

V tomto zařízení je nainstalován ochranný obvod proti nadměrnému proudu/ přepětí/ přehřátí. Pokud síťové napětí, výstupní proud nebo vnitřní teplota překročí nastavený standard, zařízení se automaticky vypne. Nadměrné používání (např. Příliš vysoké napětí) stroje způsobí poškození svářečky. Proto si prosím všimněte:

#### 1) Ventilace

Tato svářečka může vytvářet výkonný svařovací proud, který má přísné požadavky na chlazení, které nelze dosáhnout přirozeným větráním. Proto je velmi důležitý vnitřní ventilátor, který umožňuje, aby stroj pracoval s účinným chlazením. Provozovatel by měl zajistit, aby žaluzie byly odkryté a nebyly blokovány. Minimální vzdálenost mezi zařízením a blízkými předměty by měla činit 30cm. Správné větrání má zásadní význam pro normální výkon a životnost stroje.

- 2) Svařování je zakázáno, pokud je stroj přetížen. Nezapoměňte pozorovat každou chvíli maximální zatěžovací proud (viz příslušný pracovní cyklus). Ujistěte se, že svařovací proud nepřekročí maximální zatěžovací proud. Přetížení zařízení, může zřejmě zkrátit životnost stroje nebo dokonce

poškodit zařízení.

3) Přepětí je zakázáno.

Co se týče napájecího rozsahu napětí stroje, prosím odkažte se na tabulku "Technické parametry". Toto zařízení má automatickou kompenzaci napětí, která umožňuje udržování rozahu napětí v daném rozsahu. Pokud vstupní napětí překročí stanovenou hodnotu, mohlo by dojít k poškození součástí stroje.

4) Pro stroj je k dispozici uzemňovací svorka. Připojte jej pomocí zemnicího kabelu (sekce  $\geq 6\text{mm}^2$ ), abyste zabránili statickému a elektrickému šoku.

5) Pokud dojde k přetížení, rozsvítí se červená kontrolka na předním panelu a může dojít k náhlému zastavení přístroje. Za těchto okolností je zbytečné stroj restartovat. Udržujte vestavěný ventilátor zapnutý, aby se snížila teplota v zařízení. Svařování může pokračovat, poté co se vnitřní teplota sníží do standardního rozsahu a červená kontrolka na předním panelu zhasne.

## 12. ZÁKLADNÍ ZNALOST SVAŘOVÁNÍ

Ruční svařování kovu obloukem, zkráceně MMA, je režim obloukového svařování ručně ovládanou elektrodou. Zařízení pro MMA je jednoduché, pohodlné a flexibilní pro provoz s vysokou adaptabilitou. MMA se aplikuje na různé kovové materiály a tloušťce větší než 2 mm a různé struktury, zejména na obrobek se složitou strukturou a tvarem, krátké svarové spoje nebo ohybové tvary, stejně jako svarové spoje v různých prostorových místech.

### 12.1 SVAŘOVACÍ PROCES MMA

Připojte dva výstupní konce svářečky k obrobku a držáku elektrod, a potom přitáhněte elektrodu k držáku elektrod. Při svařování se mezi elektrodou a obrobkem zapálí oblouk a konec elektrody a část obrobku je tavená, aby vytvořila svařovací kráter pod vysokoteplotním obloukem. Svařovací kráter se rychle ochladí a kondenzuje tak, aby vytvořil svarový spoj, který může pevně integrálně spojit dva samostatné kusy obrobku. Povlak elektrody se taví tak, aby vznikla struska, která zakryje svařovací kráter. Chladná struska může tvořit struskovou kůru pro ochranu svarového spoje. Kůra z trosek je konečně odstraněna a svařování spojů je dokončeno.

### 12.2 Tools for MMA

Mezi běžné nástroje pro MMA patří držák elektrod, svařovací maska, kladívko na strusku, drátěný kartáč (viz obr. 8), svařovací kabel a zásoby na ochranu práce.



Obr. 8 Nástroje pro MMA

**a) Držák elektrod:** nástroj pro upínání elektrody a vodič proudu, zejména včetně typu 300A a typu 500A.

**b) Svařovací maska:** Stínící nástroj pro ochranu očí a obličeje před poškozením způsobeným obloukem a rozstříkem, včetně typu držadla a typu helmy. Barevné chemické sklo je instalováno na okénko masky pro filtrování ultrafialového paprsku a infračerveného paprsku. Stav spalování oblouku a stav svařovacích kráterů lze pozorovat přes okénko při svařování. Obsluha tedy může pohodlně svařovat.

**c) Kladívko na strusku:** pro odstranění struskové kůry na povrchu svarového spoje.

**d) Drátěná kartáč:** slouží k odstranění nečistot a rzi na spojích obrobku před svařováním, stejně jako k čištění povrchu svarového spoje a rozstříku po svařování.

**e) Svařovací kabel:** obvykle kabely tvořené z mnoha jemných měděných drátů. Mohou být použity oba typy kabelů typ YHH svařovací kabel s gumovým obalem a extra-flexibilní typ THHR svařovací kabel s gumovým obalem. Držák elektrody a svařovací stroj jsou připojeny kabelem a tento kabel je pojmenován svařovací kabel (živý drát)- Svařovací stroj a obrobek jsou připojeny jiným kabelem (zemnicí drát). Držák elektrod je pokryt izolačním materiálem, který zajišťuje izolaci a tepelnou izolaci.

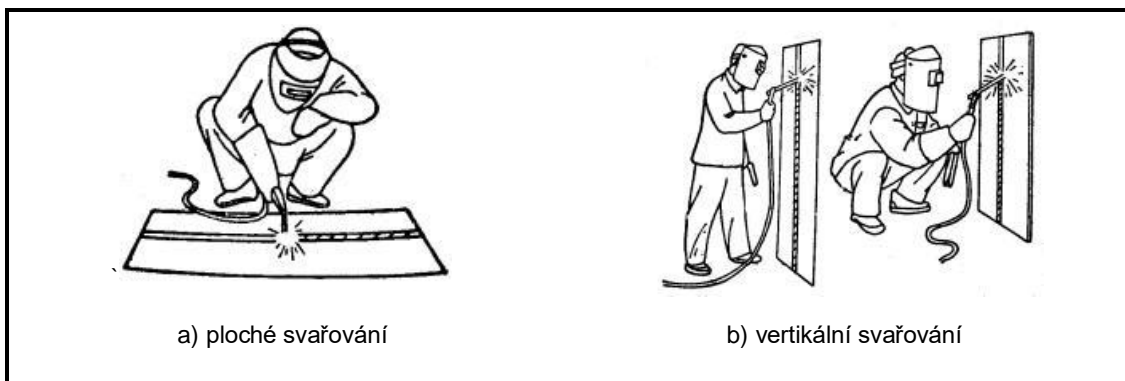
## 12.3 ZÁKLADNÍ PROVOZ MMA

### 1) Čištění svařovacího spoje

Rez a mastná špína na spoji je třeba před svařováním úplně odstranit, aby bylo možné pohodlně zapálit a stabilizovat oblouk, stejně jako zajistit kvalitu svarového spoje. Drátěným kartáčem odstraníte menší nečistoty, pro odstranění většího znečištění použijte brusný kotouč.

### 2) Postoj v provozu

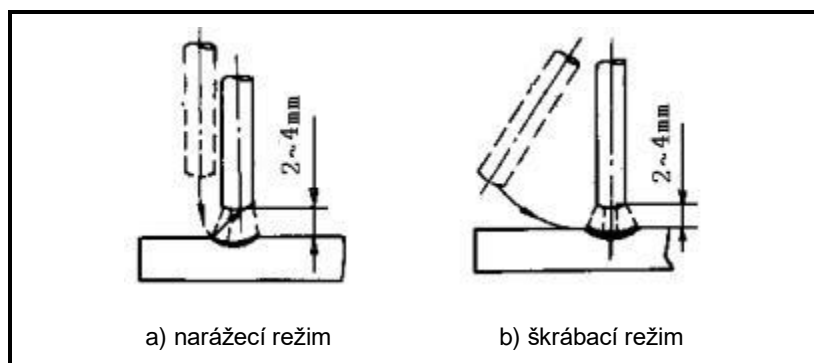
Veźměte si napřěklad svařování ploché svařování tupého spoje a spoje ve tvaru T z leva do prava (Viz obr. 9) Uživatel by měl stat v pravé části pracovního směru svařovaného spoje s maskou v levé ruce a držákem elektrod v pravé ruce. Levý loket uživatele by měl být umístěný na jeho levém koleni, aby chránil horní tělo od shora dolů a jeho rameno by mělo být oddělené od žeberní části, aby se volně pohybovalo.



Obr. 9 Postoj při svařování

### 3) Zapálení oblouku

Zapalování oblouku je proces výroby stabilního oblouku mezi elektrodou a obrobkem za účelem ohřevu pro provedení svařování. Společný režim zapalování oblouku zahrnuje režim seškrábání a úderný režim. (Viz obr. 10). Během svařování se dotknete povrchu obrobku koncem elektrody oškrábáním nebo zasažením světla, aby došlo ke zkratu, a potom rychle zvednete elektrodu 2~4 mm, aby se zapálil oblouk. Pokud dojde k selhání elektrického zapalování, je to pravděpodobně proto, že na konci je povlak, což ovlivňuje elektrickou vodivost. V takovém případě může uživatel silně zaklepat elektrodu, aby odstranil izolační materiál, dokud neuvidí jádro kovového porchu drátu.



Obr. 10 módy zapalování oblouku

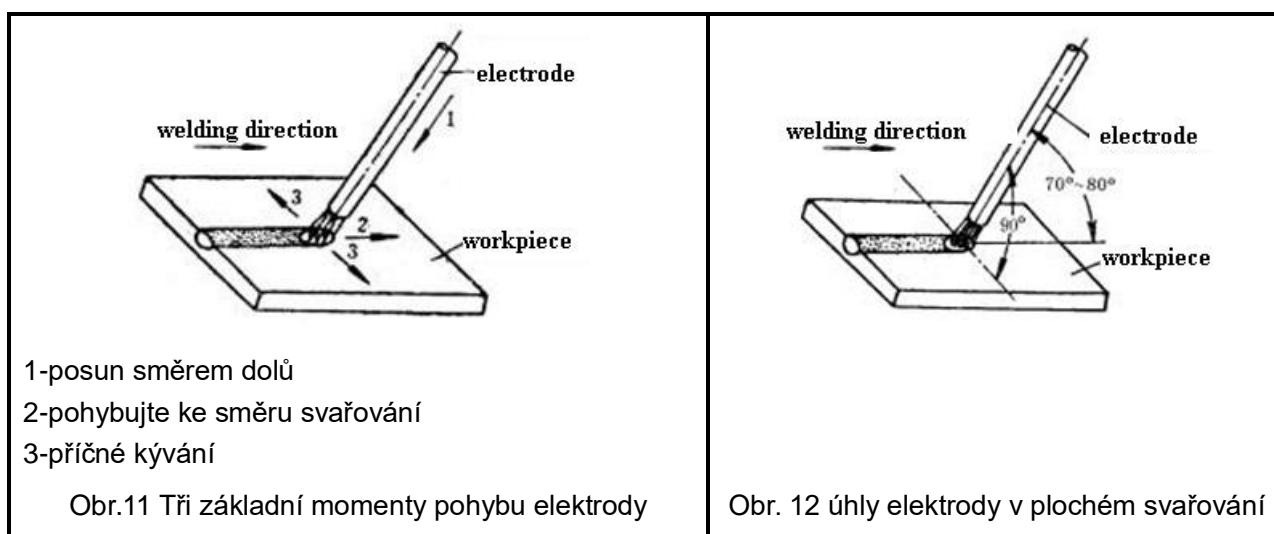
### 4) Směr svařování

Pro zajištění pevných pozic dvou kusů svařovacích ploch a výhodnému svařování, 30 ~40mm krátké spoje, jsou svařovány každou určenou vzdálenost, aby se při svařovací sestavě fixovaly určené polohy obrobku. Tento proces se jmenuje směr svařování

### 5) Manipulace s elektrodami

Manipulace s elektrodami je výsledným pohybem, ve kterém se elektroda současně pohybuje ve třech základních směrech: elektroda se postupně pohybuje po směru svařování; elektroda se postupně pohybuje směrem ke svarovému kráteru; a elektroda se příčně otáčí. (Viz obr. 11) Elektroda by měla být správně manipulována ve třech směrech pohybu po zapálení oblouku. Při svařování na tupo a ploché svařování, je nejdůležitější kontrolovat následující tři aspekty: úhel svařování, délku oblouku a rychlost

svařování. Úhel svařování: elektroda by měla být skloněna v úhlu  $70 \sim 80^\circ$  dopředu. (Viz obr. 12) Délka oblouku: správná délka oblouku se obecně rovná průměru elektrody. Rychlost svařování: správná rychlost svařování by měla činit šířku kráteru svařovacího pera přibližně dvojnásobkem průměru elektrody a povrch svařovacího pera by měl být plochý s jemnými vlnami. Pokud je rychlost svařování příliš vysoká a svařovací perlička je úzká a vysoká, vlnky jsou drsné a fúze není dobře provedena. Pokud je rychlost svařování pomalá, šířka kráteru je nadměrná a obrobek se může snadno spálit. Kromě toho by mělo být správné napětí, elektroda by měla být vyrovnaná, oblouk by měl být nízký a rychlost svařování by neměla být příliš vysoká a by být během celého procesu vyrovnaná.



## 6) Zhášení oblouku

Při svařování je nevyhnutelné uhasit oblouk. Špatné zhášení oblouku, může způsobit mělký svařovací kráter, nízkou hustotu a pevnost svarového kovu, díky němuž se snadno vytvářejí praskliny, vzduchové otvory, dochází k zapuštění strusky a vznikají další nedostatky. Postupně vytáhněte konec elektrody do drážky a zvedněte oblouk při hašení, abyste zúžili svařovací kráter, snížili kov a teplotu. Tak mohou být odstraněny závady, jako jsou praskliny a vzduchové otvory. Nahromadíte svařovaný kov z kráteru, aby byl svařovaný kráter dostatečně přenesen. Poté po svaření odstraňte nahromaděnou část. Provozní režimy obloukového hašení jsou uvedeny v tabulce.



Obr.13 Režimy hašení oblouku



## **7) Čištění svařovaných dílů**

Po svařování vyčistěte svařovací strusku a rozstřík pomocí drátěného kartáče a podobných nástrojů.

## 13. ÚDRŽBA

### WARNING



Následující operace vyžaduje dostatečné odborné znalosti o elektrickém aspektu a komplexních bezpečnostních znalostech. Provozovatelé by měli být držiteli platných osvědčení o způsobilosti, které dokládají jejich dovednosti a znalosti. Ujistěte se, že před odkrytím svářečky je odpojen vstupní kabel zařízení od elektrické sítě.

- 1) Pravidelně kontrolujte, zda je připojení vnitřního okruhu v dobrém stavu (zejména zástrčky). Utáhněte uvolněné spojení. Pokud se objeví oxidace, odstraňte ji pomocí brusného papíru a znovu přístroj připojte.
- 2) Udržujte ruce, vlasy a nástroje od pohyblivých částí, jako je ventilátor, aby nedošlo ke zranění osob nebo poškození stroje.
- 3) Pravidelně čistěte prach suchým a čistým stlačeným vzduchem. Pokud svařujete v prostředí s těžkým kouřem a znečištění, měl by být stroj denně čištěn. Tlak stlačeného vzduchu by měl být ve správné poloze, aby nedošlo k poškození malými částmi uvnitř stroje.
- 4) Vyvarujte se deště, vodě a páře, které mohou proniknout do stroje. Pokud se tak stane, vysušte stroj a zkontrolujte izolaci zařízení (včetně připojení mezi přípojkami a mezi přípojkou a krytem). Pouze v případě, že již nejsou žádné abnormální jevy, může být stroj použit.
- 5) Pravidelně kontrolujte stav izolačního krytu všech kabelů. Pokud se objeví nějaké nedostatky, jako například zchátralost, přebalte jej, nebo vyměňte.
- 6) Pokud stroj nebudete delší dobu používat, vložte stroj do originálního obalu.

## 14. ODSTRAŇOVÁNÍ PROBLÉMŮ

### WARNING



Následující operace vyžadují dostatečné odborné znalosti o elektrickém aspektu a komplexních bezpečnostních znalostech. Provozovatelé by měli být držiteli platných osvědčení o způsobilosti, které dokládají jejich dovednosti a znalosti. Ujistěte se, že před odkrytím svářečky je odpojen vstupní kabel zařízení od elektrické sítě.

### 14.1 BĚŽNÁ ANALÝZA A ŘEŠENÍ ZÁVAD

Druh závady	Příčiny a řešení
Při zapnutí stroje se nerozsvítí LED, nefunguje ventilátor a nefunguje svařovací výstup	<ol style="list-style-type: none"> <li>(1) Zkontrolujte, zda je napájecí vypínač uzavřen.</li> <li>(2) Žádný vstupní výkon</li> </ol>
Po zapnutí stroje, funguje ventilátor, ale výstupní proud je nestabilní a při svařování nemůže být řízen potenciometrem.	<ol style="list-style-type: none"> <li>(1) Proudový potenciometr selhal. Vyměňte jej.</li> <li>(2) Zkontrolujte, zda v přístroji není uvolněný kontakt. Pokud se tak stane, znovu jej připojte.</li> </ol>
Po zapnutí stroje, kontrolka napájení svítí, ventilátor funguje, ale není žádný svařovací výstup.	<ol style="list-style-type: none"> <li>(1) Zkontrolujte, zda není v přístroji uvolněný kontakt.</li> <li>(2) Při spárování výstupní svorky dochází k otevřenému nebo uvolněnému kontaktu.</li> <li>(3) Kontrolka přehřátí svítí. <ol style="list-style-type: none"> <li>a) Stroj se nachází pod ochranou proti přehřátí. Po zchlazení svařovacího stroje se může automaticky obnovit.</li> <li>b) Zkontrolujte, zda je tepelný spínač v pořádku. Pokud je poškozen, vyměňte jej.</li> <li>c) Zkontrolujte, zda je tepelný spínač volně připojen a v případě potřeby jej znovu připojte.</li> </ol> </li> </ol>
Držák elektrod se velmi zahřívá	Jmenovitý proud držáku elektrod je menší než skutečný pracovní proud. Vyměňte ji za větší jmenovitý proud.
Nadměrný rozstřík při MMA svařování	Připojení výstupní polarity je nesprávné. Vyměňte polaritu.



Další podrobnosti o pokynech k údržbě naleznete na CD.

Tento product se neustále zlepšuje, takže se mohou objevit rozdíly v částech s výjimkou funkcí a provozu. Děkujeme za pochopení.

**14.2 SEZNAM NÁHRADNÍCH DÍLŮ PRO ÚDRŽBU**

Č.	Kód materiálu	Název materiálu
1	10007251	IGBT-FGH40N60
2	10007253	IGBT-FGH60N60
3	10037794	IGBT- GD60SGK60T2S
4	10006272	Usměřovací trubice WSAD92-02
5	10006248	Usměřovací trubice D92-02
6	10006271	Usměřovací trubice FFA60UP30DE
7	10005801	Electrolytický kondenzátor CD-470uF-400V
8	10037138	Electrolytický kondenzátor CD-560uF-400V
9	10005848	Electrolytický kondenzátor CD-680uF-400V
10	10033189	Integrovaný obvod UC3846ON)
11	10006677	Integrovaný obvod TL084
12	10006282	NMOS trubka IRFZ24N
13	10006284	PMOS trubka IRF9Z24N
14	10037146	TOP266KG(ESOP-12)
15	10037147	LM79L15ACMX(SO-8)

## **PŘÍLOHA A: BALENÍ, DOPRAVA A SKLADOVÁNÍ**

### **A1. BALENÍ**

Č.	Název	Jednotka	množství
1	Uživatelská příručka pro řadu ARC	Objem	1
2	Certifikát produktu	list	1
3	Záruční list	list	1
4	vysoušedlo	balení	1
5	Rychloupínací výstroj	balení	1
6	CD údržba	kus	0

“\*”- Ne všechny produkty obsahují stejné položky.

### **A2. Doprava**

Při práci s přístrojem je nutno pracovat opatrně, aby nedošlo k drsnému nárazu. Zařízení by mělo být chráněno, aby nebylo při přepravě vystaveno vlhkosti nebo dešti.

### **A3. Skladování**

Teplota pro skladování: -25°C~+50°C

Vlhkost pro skladování: relativní vlhkost ≤90%

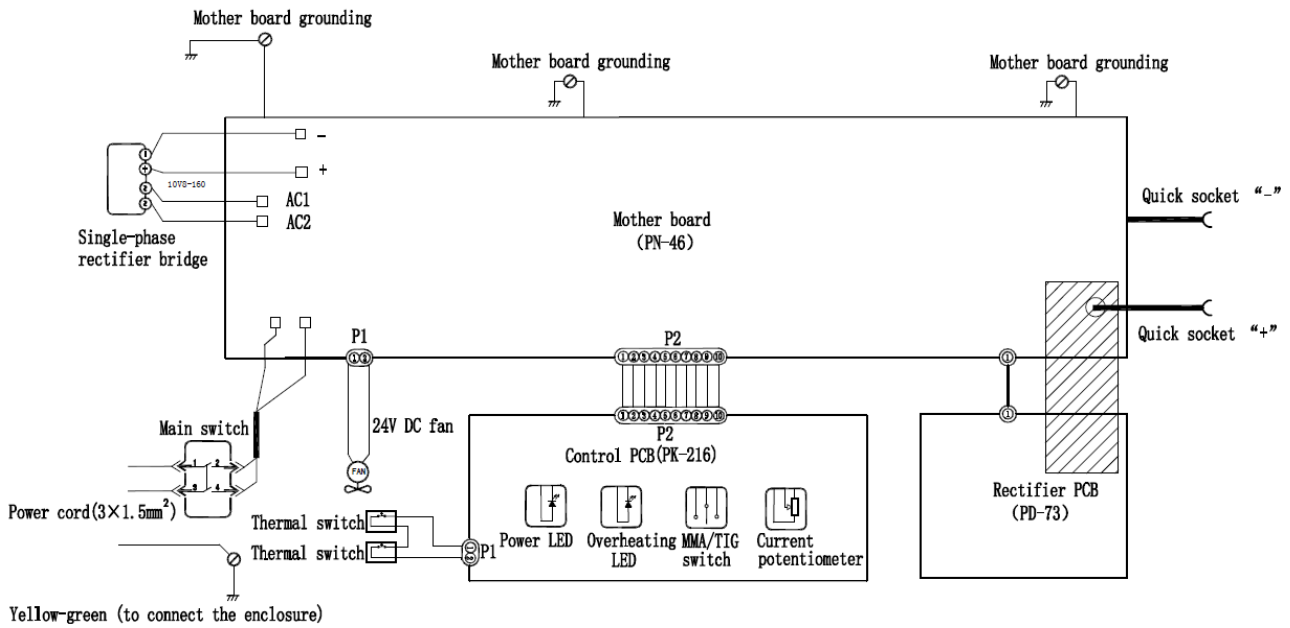
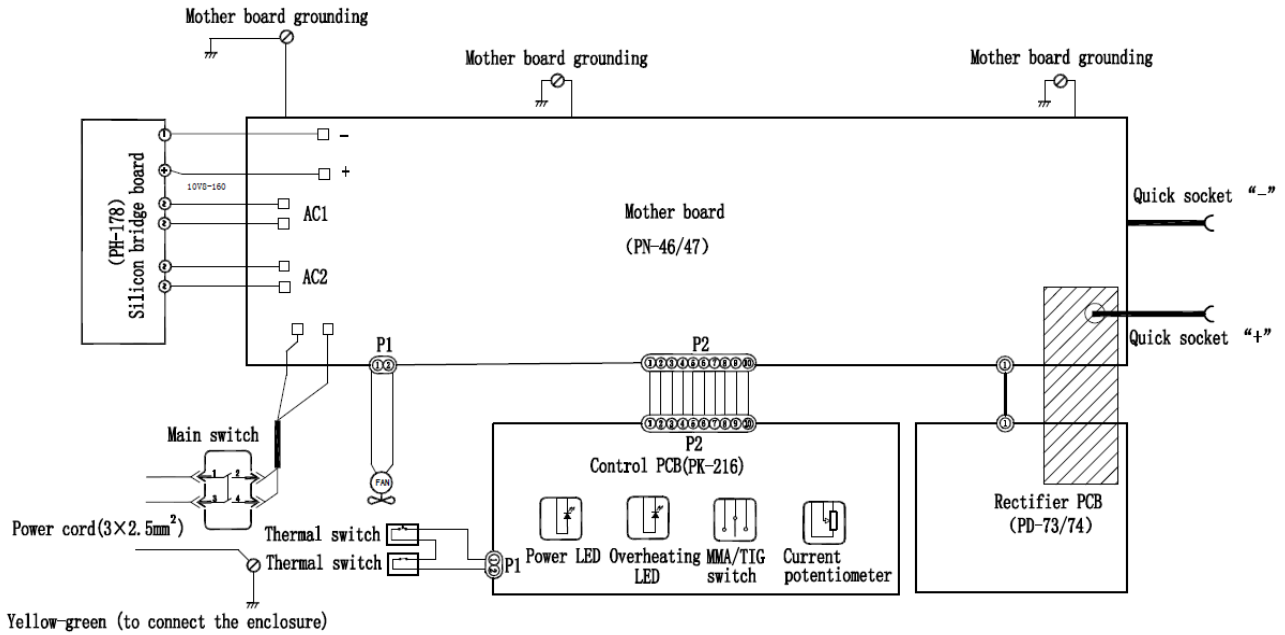
Doba skladování: 12 měsíců

Místo pro skladování: ventilační proctor bez korozního plynu.

## **PŘÍLOHA B: HISTORIE REVIZÍ**

No.	Popis	Verze	Čas
1	<i>První vydání</i>	<i>Z210 SC-A0</i>	<i>2012.7.15</i>
2			
3			
4			
5			
6			

# PŘÍLOHA C: SCHÉMA ZAPOJENÍ KOMPLETNÍHO STROJE



**Wiring Diagram of Z210/Z211/Z213**

**Wiring Diagram of Z208/Z209/Z214/Z215**

### LIKVIDACE ELEKTROODPADU



Tyto stroje jsou postaveny z materiálů, které neobsahují toxické nebo jedovaté látky pro uživatele. Pro likvidaci vyřazeného zařízení využijte sběrných míst určených k odběru použitého elektrozařízení. Použité zařízení nevhazujte do běžného odpadu. Společnost je zapsána do kolektivního systému ASEKOL (pod evidenčním číslem výrobce AK-051706) a sama zajišťuje financování nakládání s elektroodpady.





My, firma **AEK svařovací technika s.r.o.**

Pražská 410/11

674 01, Česká Republika

IČ: 26264421

prohlašujeme na svou výlučnou odpovědnost, že výrobky níže uvedené splňují požadavky zákona č. 22/1997 Sb. v posledním znění a nařízení vlády č. 17/2003 Sb., č. 24/2003 Sb., č. 616/2006 Sb.

#### Typy:

ARC140 Z210/ARC140 Z237/ARC160 Z119/ARC160 Z211/ARC160 Z238

CUT40L202/CUT40L203/CUT100 L201/CUT60 L204/CUT80 L205

MIG160 N207/MIG160 N219/MIG160 N227/MIG200 N220/MIG250 J04

TIG180P W211/IG200P W212/TIG200PACDC E101/ TIG315PACDC E106/ TIG200PACDC E201

#### Popis elektrického zařízení:

##### **Svařovací inventory**

Směrnice o strojních zařízeních (2011/65/EU)

Směrnice pro nízké napětí (2014/35/EU)

Směrnice EMC (2014/30/EU)

#### Odkaz na harmonizované normy:

ČSN EN IEC 60974-1

ČSN EN IEC 60974-10 (Třída A)

a normy související

#### Poslední dvojčíslí roku, v němž bylo na výrobky umístěno označení CE:

16

Místo vydání: Třebíč

Datum vydání: 10.3.2019

Jméno: Daniel Keliar

Funkce: jednatel společnosti

**AEK svařovací technika s.r.o.**

Pražská 410/11  
674 01, Třebíč  
Česká Republika

Tel/Fax: + 420 568 853 213  
Email: [info@aeksvarovani.cz](mailto:info@aeksvarovani.cz)

**[www.aek-svareci-technika.cz](http://www.aek-svareci-technika.cz)**